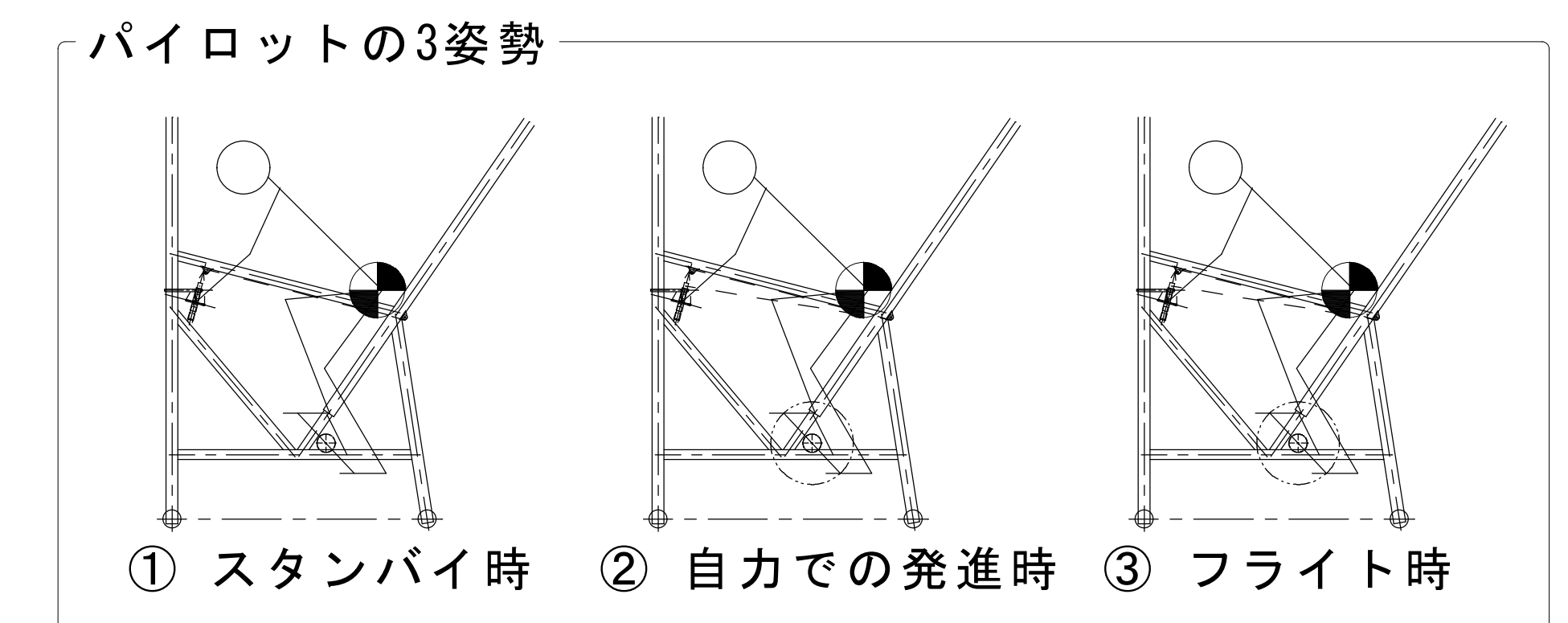
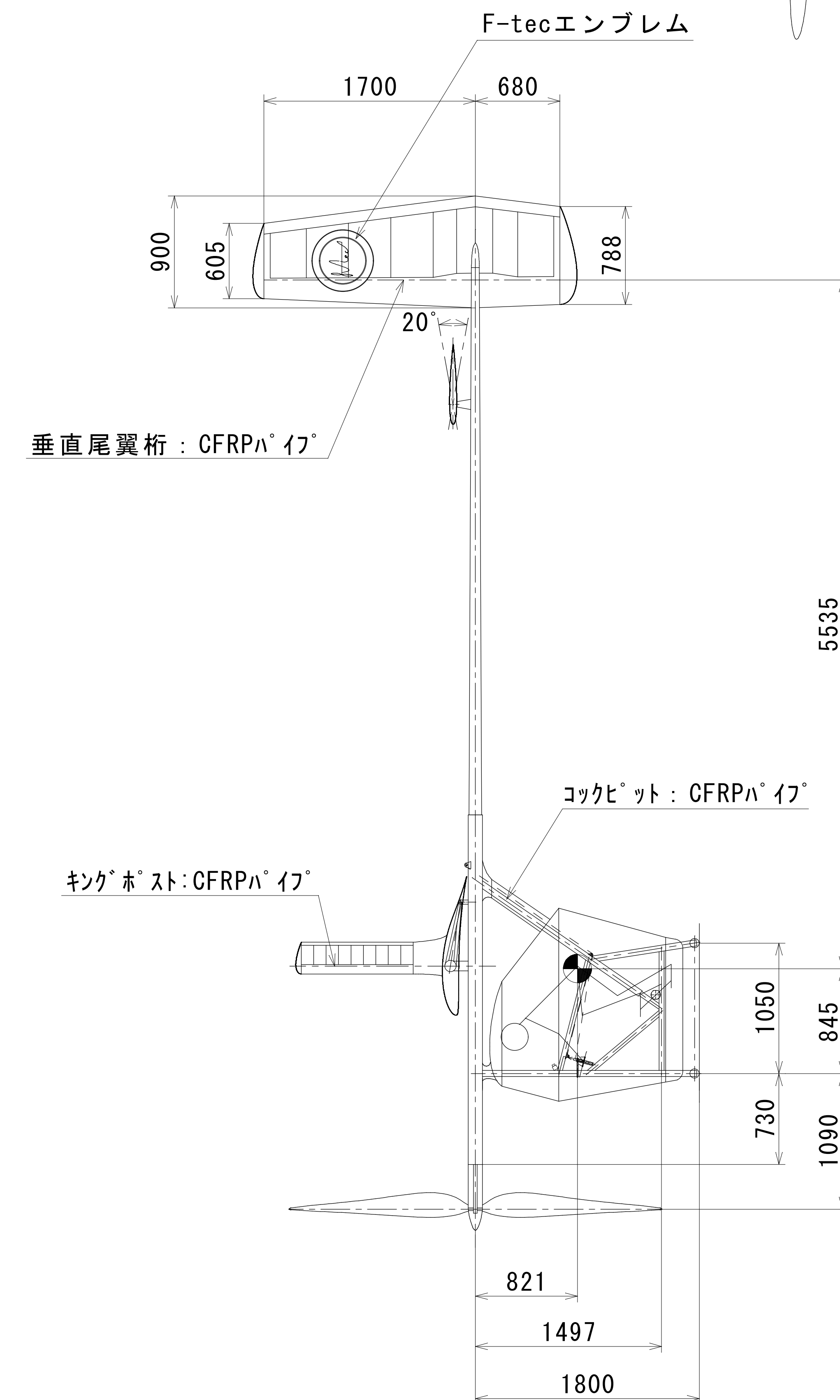
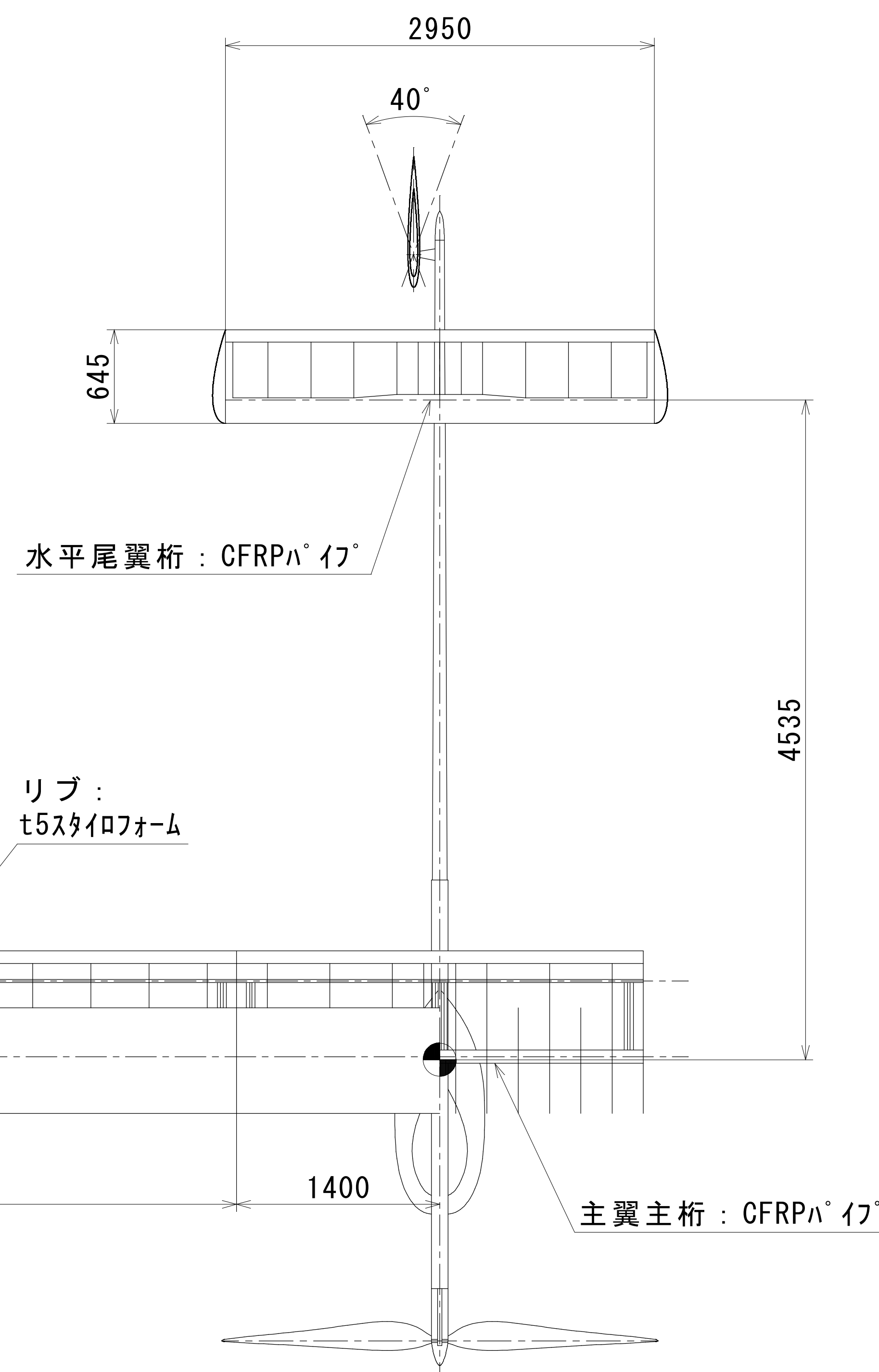
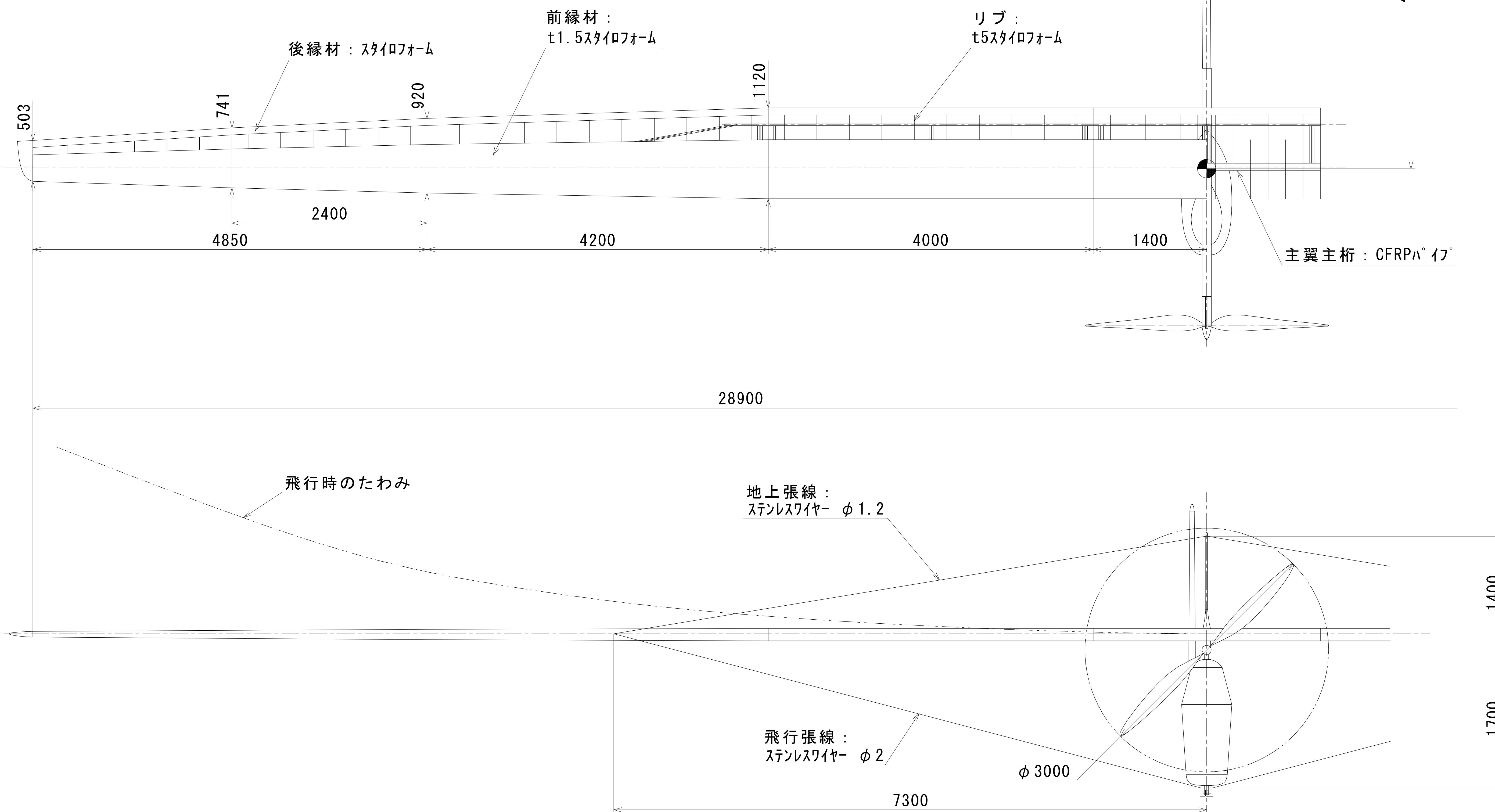
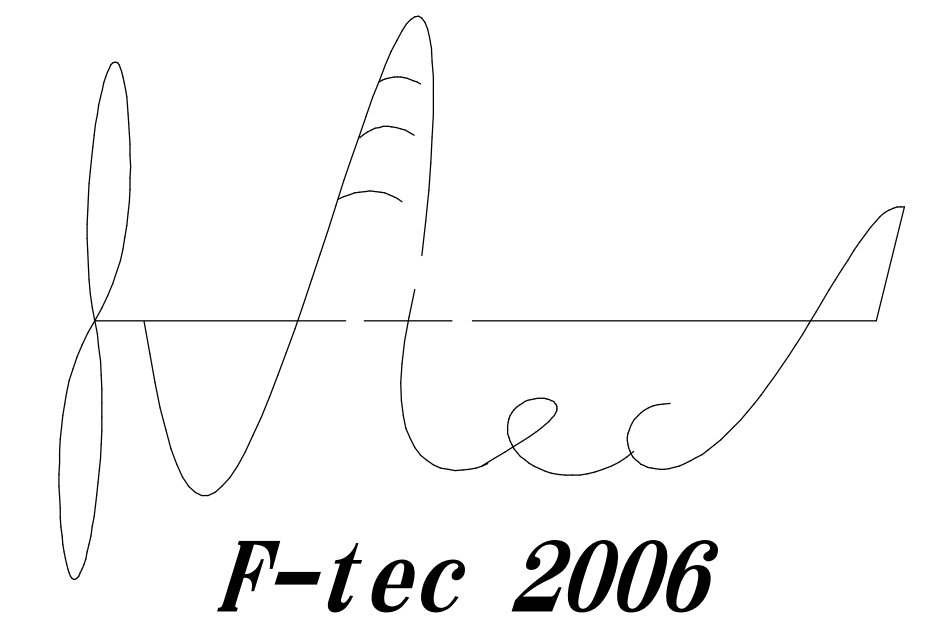


機体諸元

全長	8314mm	主翼	スパン	28900mm
全高	3590mm		平均空力翼弦	1004mm
全幅	28900mm		上半角	12° (飛行時)
機体重量	38kg		アスペクト比	30.1
総重量	98kg	水平尾翼	翼型	NACA0009
重心位置	0.33mac		翼面積	1.90m ²
巡航速度	7.4m/s		テールモメントアーム	4.54m
必要パワ	210W	垂直尾翼	水平尾翼容積	0.31
操縦方法	エレベーター・ラダー方式		翼型	NACA0009
主翼	翼型		DAE21, DAE31	翼面積
	翼面積	27.7m ²	テールモメントアーム	5.54m
	翼面荷重	3.54kg/m ²	垂直尾翼容積	0.0128



たんせい 壱拾参号

チーム	東京大学 F-tec		
機体名	たんせい壱拾参号		
パイロット	舩本弘毅		
設計者	池田康輔	作図	2006年3月13日
尺度	1:25	投影法	第三角法